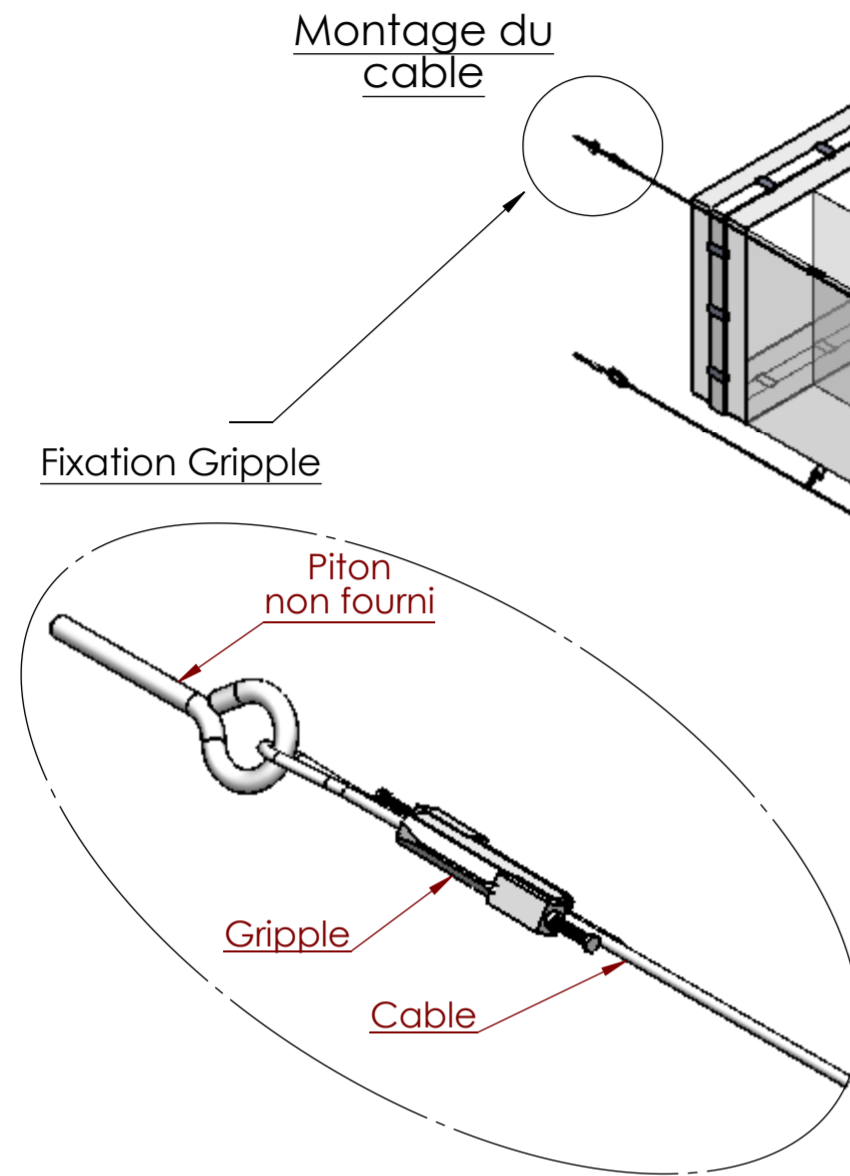
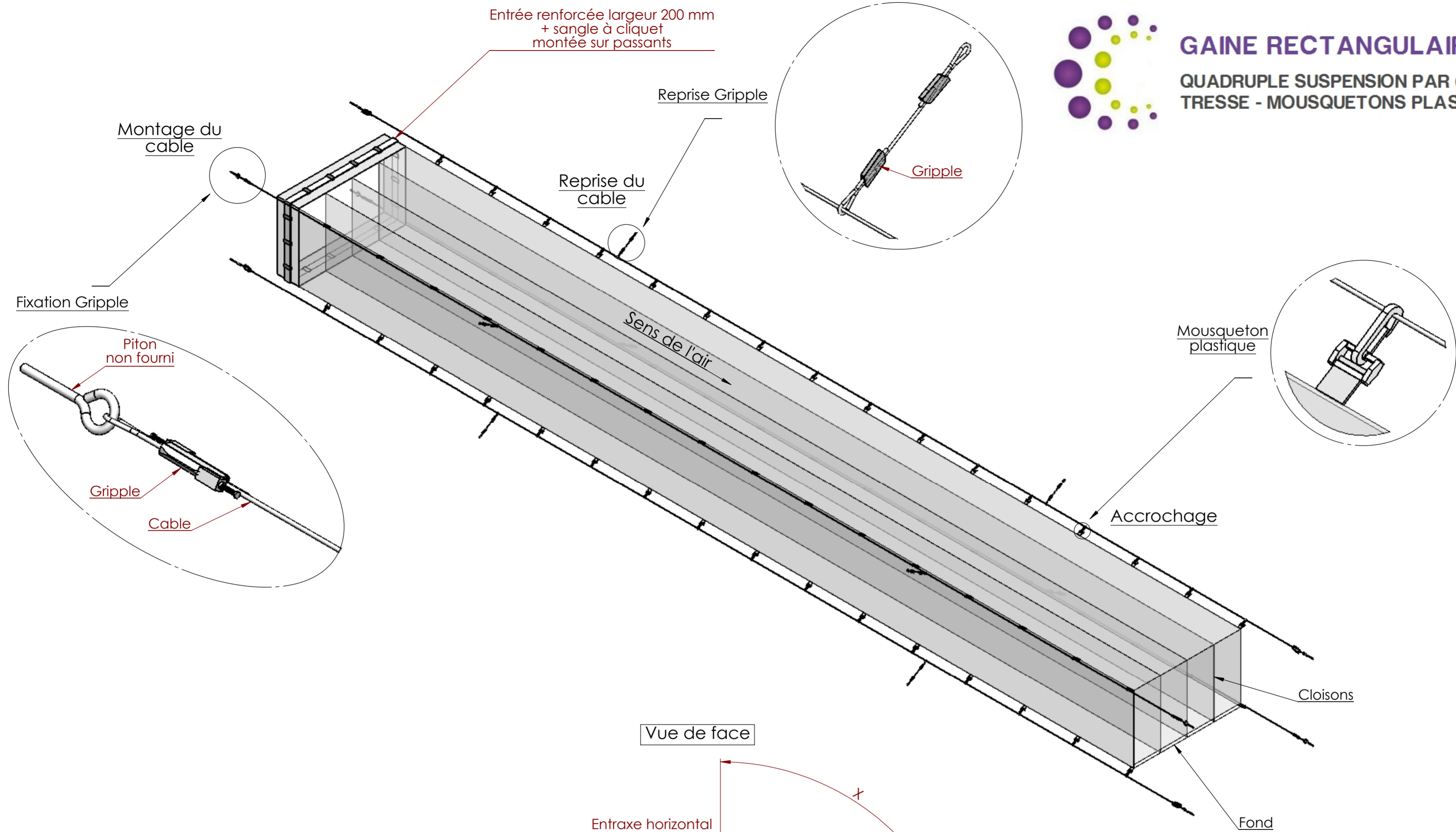


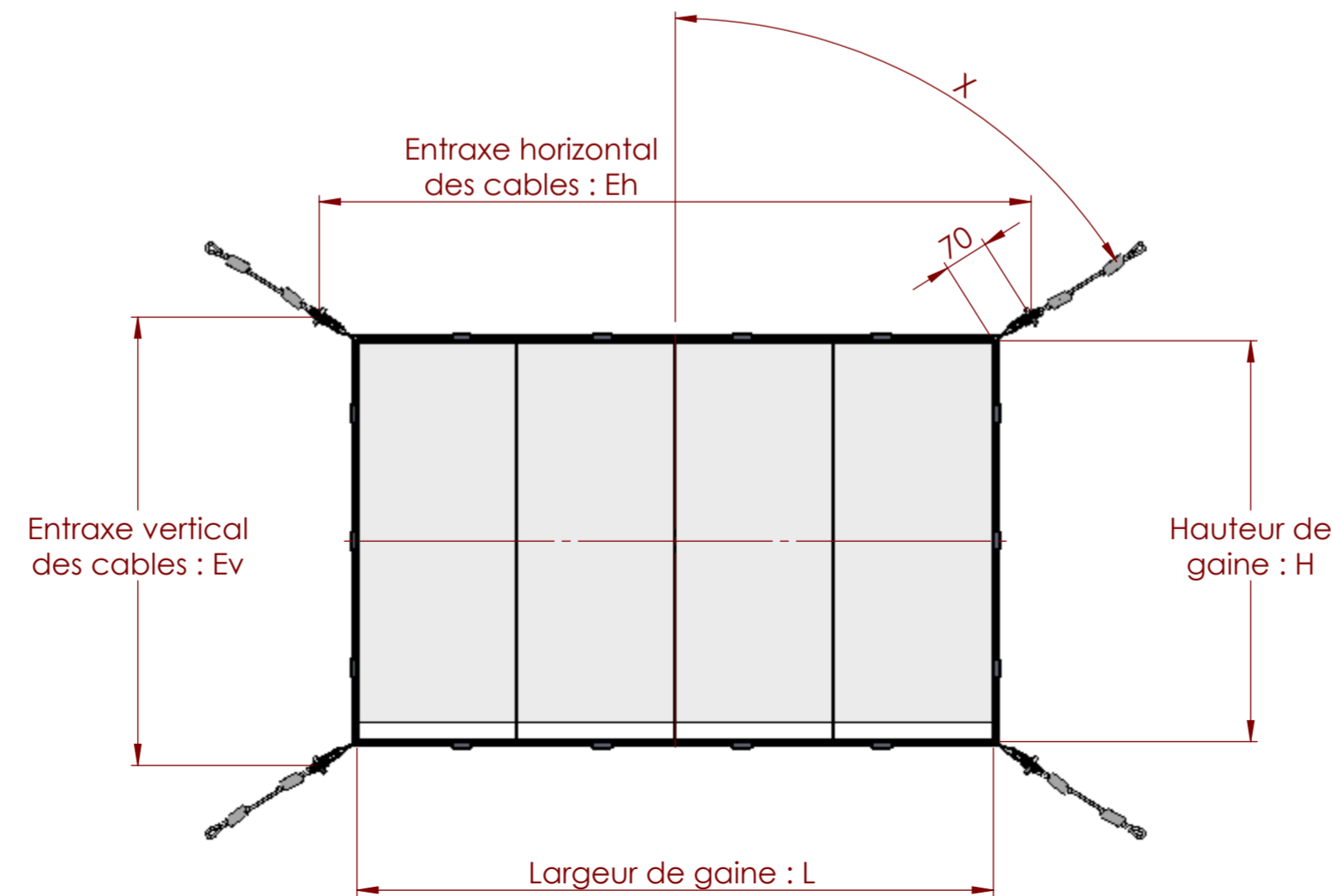


# GAINE RECTANGULAIRE

QUADRUPLE SUSPENSION PAR CABLES  
TRESSE - MOUSQUETONS PLASTIQUES



Vue de face



Cotes	Unités	Valeurs
X	°	$90 - \tan^{-1}(H / L)$
Eh	mm	$L + 2 (70 \times \sin X) + 20$
Ev	mm	$H + 2 (70 \times \cos X) + 20$

Gaine représentée en transparence

C	-	-	-
B	-	-	-
A	06/03/2012	EMISSION INITIALE	PH
	DATE	REVISION	AUTEUR
<p>GAINES ET ACCESSOIRES TEXTILES <b>AERODIFFUSION</b></p> <p>12 rue Johannes Gutenberg PA de la Bouvre 44340 Bouguenais www.aero-diffusion.com Tél : 02 28 00 11 21 / Fax : 02 40 31 68 41</p>		<p>FORME DE LA GAINE : <b>RECTANGULAIRE</b></p> <p>TYPE DE SUSPENSION : <b>QUADRUPLE SUSPENSION</b></p> <p>NATURE DE LA SUSPENSION : <b>CABLE ACIER</b></p>	
		A2	PAGE 1 SUR 1