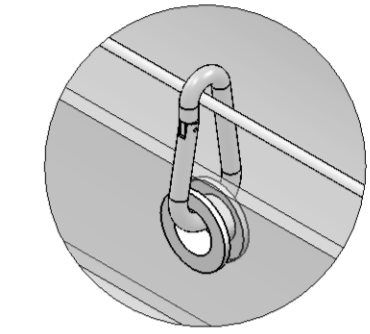
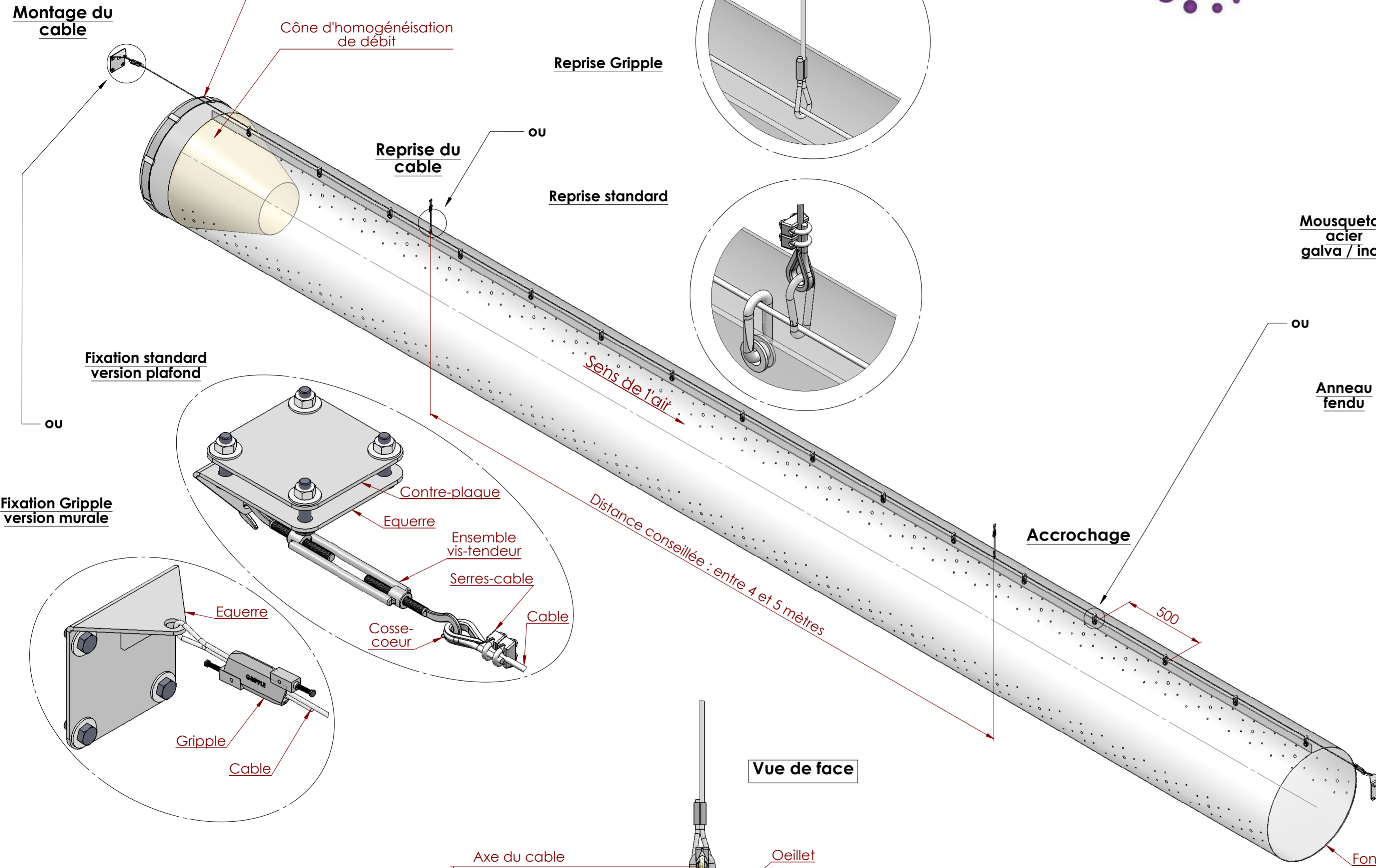


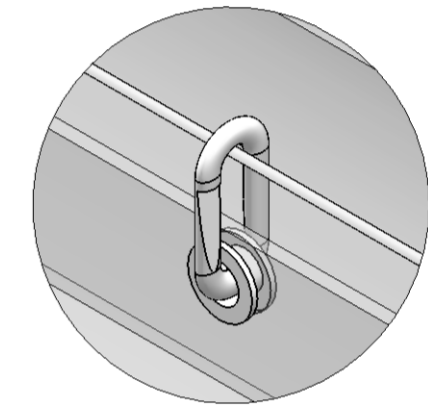


GAINÉ CIRCULAIRE

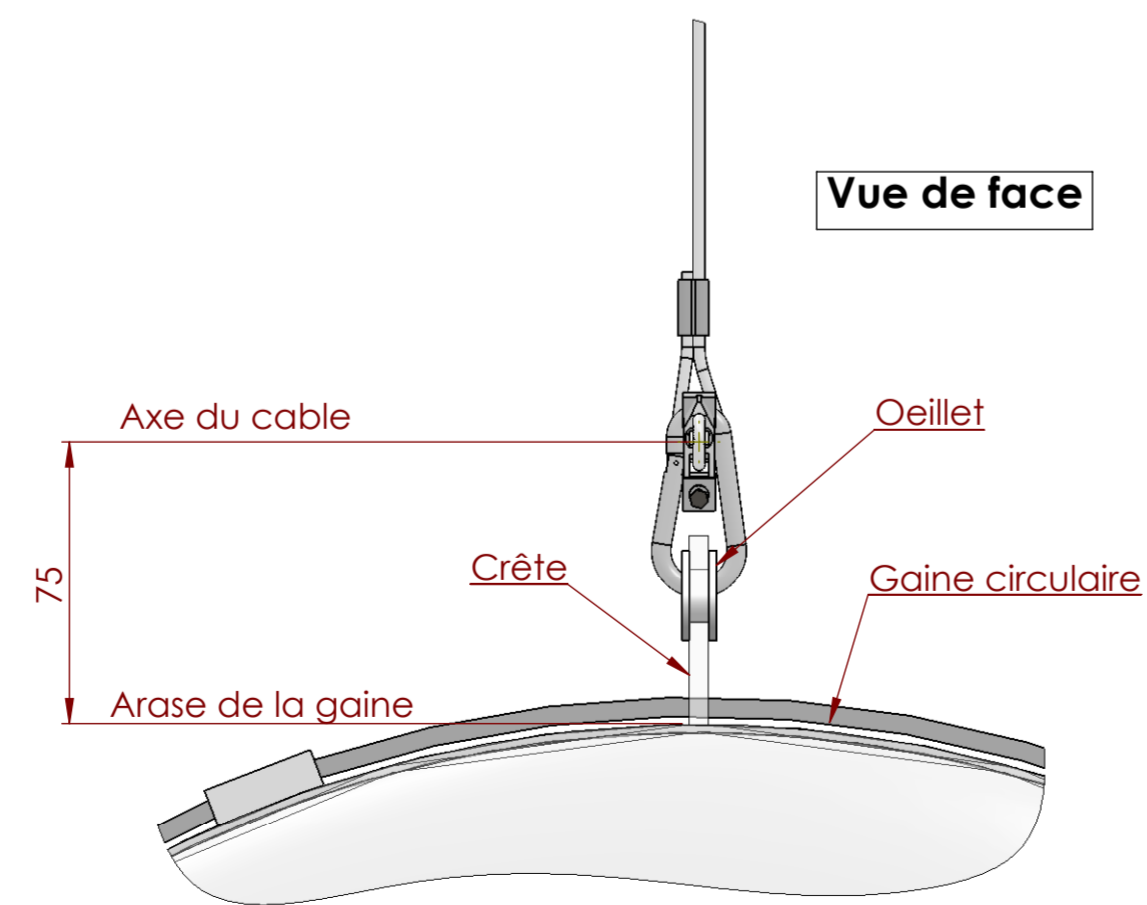
SIMPLE SUSPENSION PAR CABLES
CRETE - OEILLET - MOUSQUETON / ANNEAU FENDU



Mousqueton
acier
galva / inox



Anneau
fendu



Gaine représentée
en transparence

| | | | |
|---|------------|-------------------|--------|
| C | 21/02/2014 | AVEC EQUERRES | PH |
| B | 29/06/2011 | MISE A JOUR | PH |
| A | 19/01/2011 | EMISSION INITIALE | PH |
| | DATE | REVISION | AUTEUR |

12 rue Johannes Gutenberg
PA de la Bouvre
44340 Bouguenais
www.aero-diffusion.com
Tél. : 02 28 00 11 21 / Fax : 02 40 31 68 41

FORME DE LA GAINÉ :
GAINÉ CIRCULAIRE AVEC CRETE

TYPE DE SUSPENSION :
SIMPLE SUSPENSION

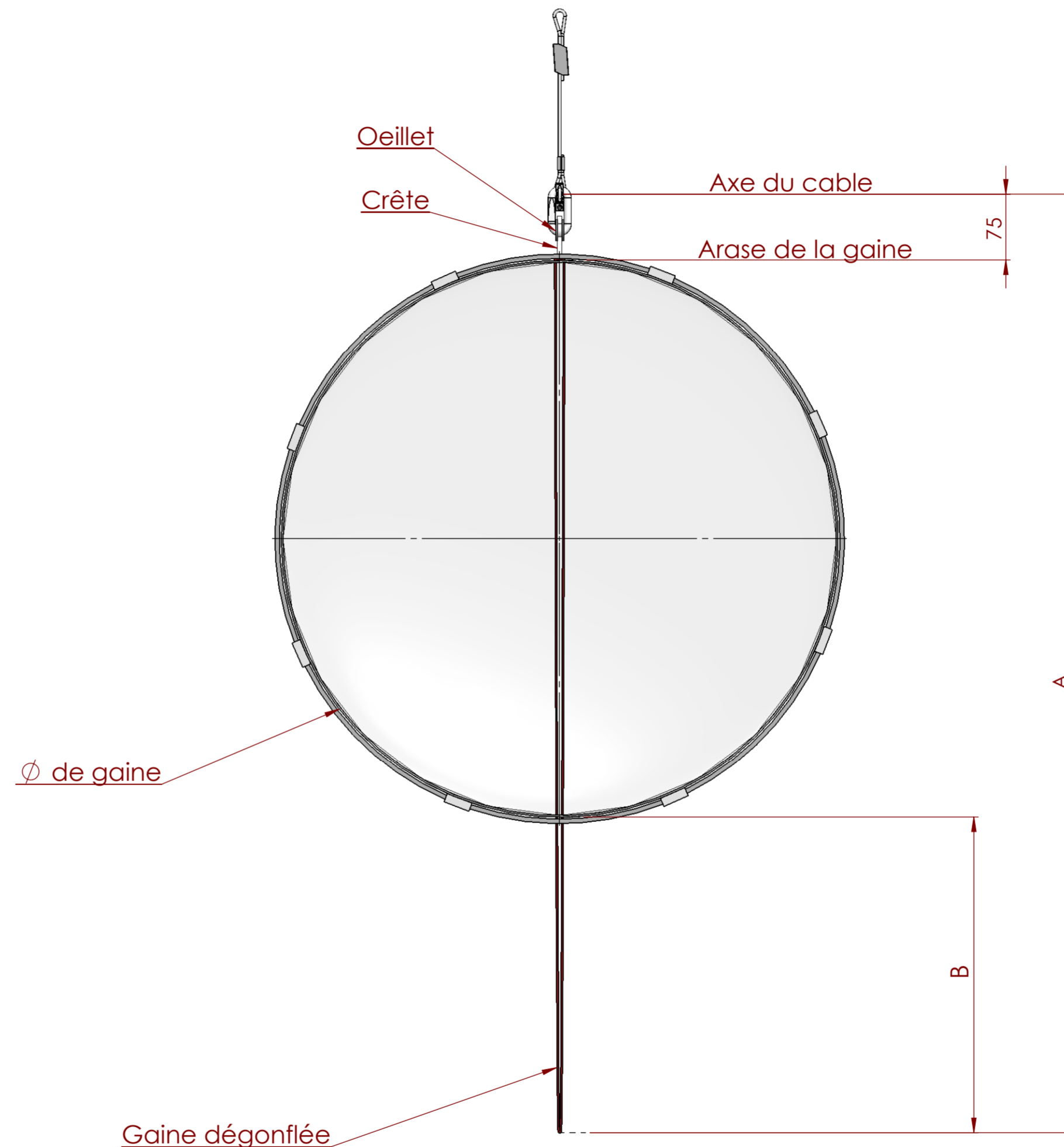
NATURE DE LA SUSPENSION :
CABLE ACIER + CRETE / OEILLET



GAINES CIRCULAIRES DEGONFLEES

SIMPLE SUSPENSION PAR CABLES
CRETE - OEILLET - MOUSQUETON / ANNEAU FENDU

| Diamètre des gaines | A | B |
|---------------------|------|------|
| 250 | 463 | 138 |
| 315 | 565 | 175 |
| 355 | 628 | 198 |
| 400 | 698 | 223 |
| 450 | 777 | 252 |
| 500 | 855 | 280 |
| 560 | 950 | 315 |
| 630 | 1060 | 355 |
| 710 | 1185 | 400 |
| 800 | 1327 | 452 |
| 850 | 1405 | 480 |
| 900 | 1484 | 509 |
| 1000 | 1641 | 566 |
| 1120 | 1829 | 634 |
| 1250 | 2033 | 708 |
| 1400 | 2269 | 794 |
| 1500 | 2426 | 851 |
| 1600 | 2583 | 908 |
| 1700 | 2740 | 965 |
| 1800 | 2897 | 1022 |



ENCOMBREMENT GAINES DEGONFLEES

| | | | |
|--|------------|--|--------------|
| C | - | - | - |
| B | 27/04/2011 | MISE A JOUR | PH |
| A | 19/01/2011 | EMISSION INITIALE | PH |
| | DATE | REVISION | AUTEUR |
| | | FORME DE LA GAINES : GAINES CIRCULAIRES AVEC CRETE | |
| 12 rue Johannes Gutenberg PA de la Bouvre 44340 Bouguenais www.aero-diffusion.com | | TYPE DE SUSPENSION : SIMPLE SUSPENSION | |
| Tél. : 02 28 00 11 21 / Fax : 02 40 31 68 41 | | NATURE DE LA SUSPENSION : CABLE ACIER + CRETE / OEILLET | |
| | | A2 | PAGE 2 SUR 2 |