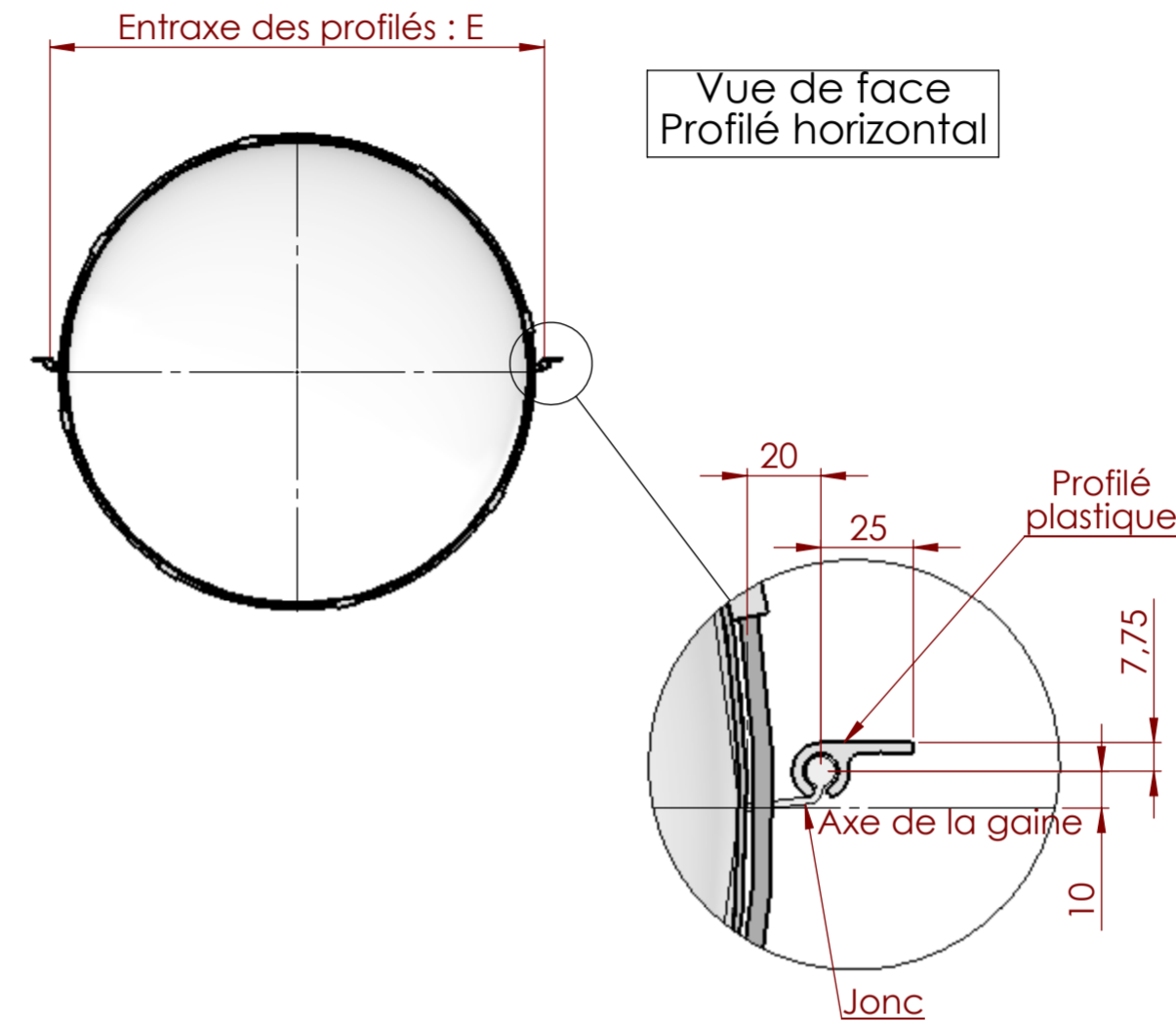
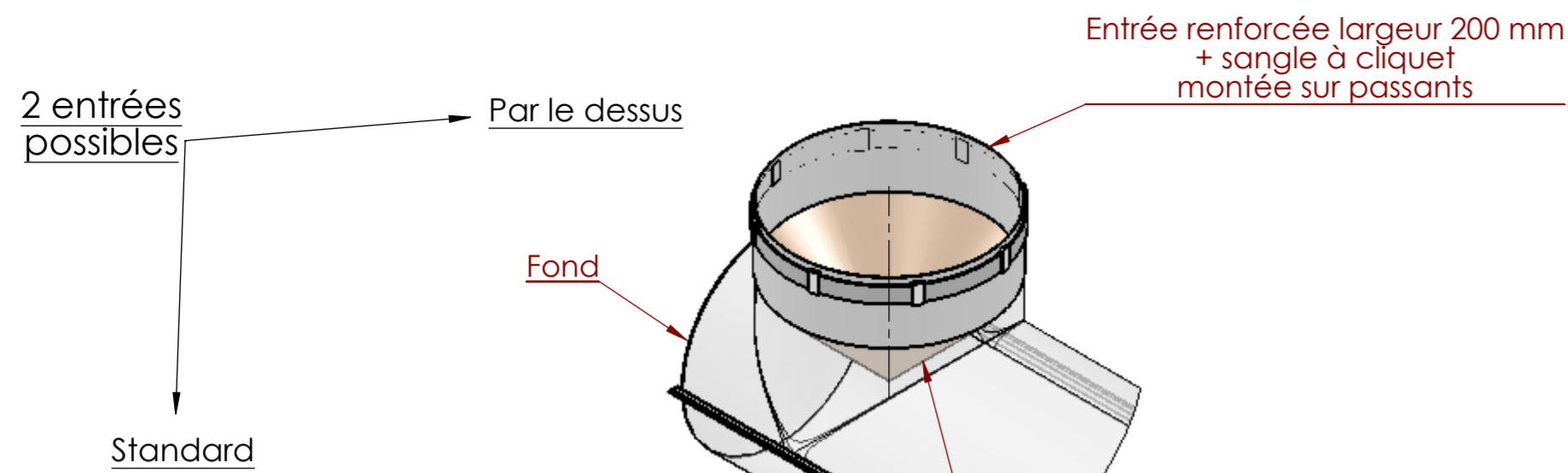


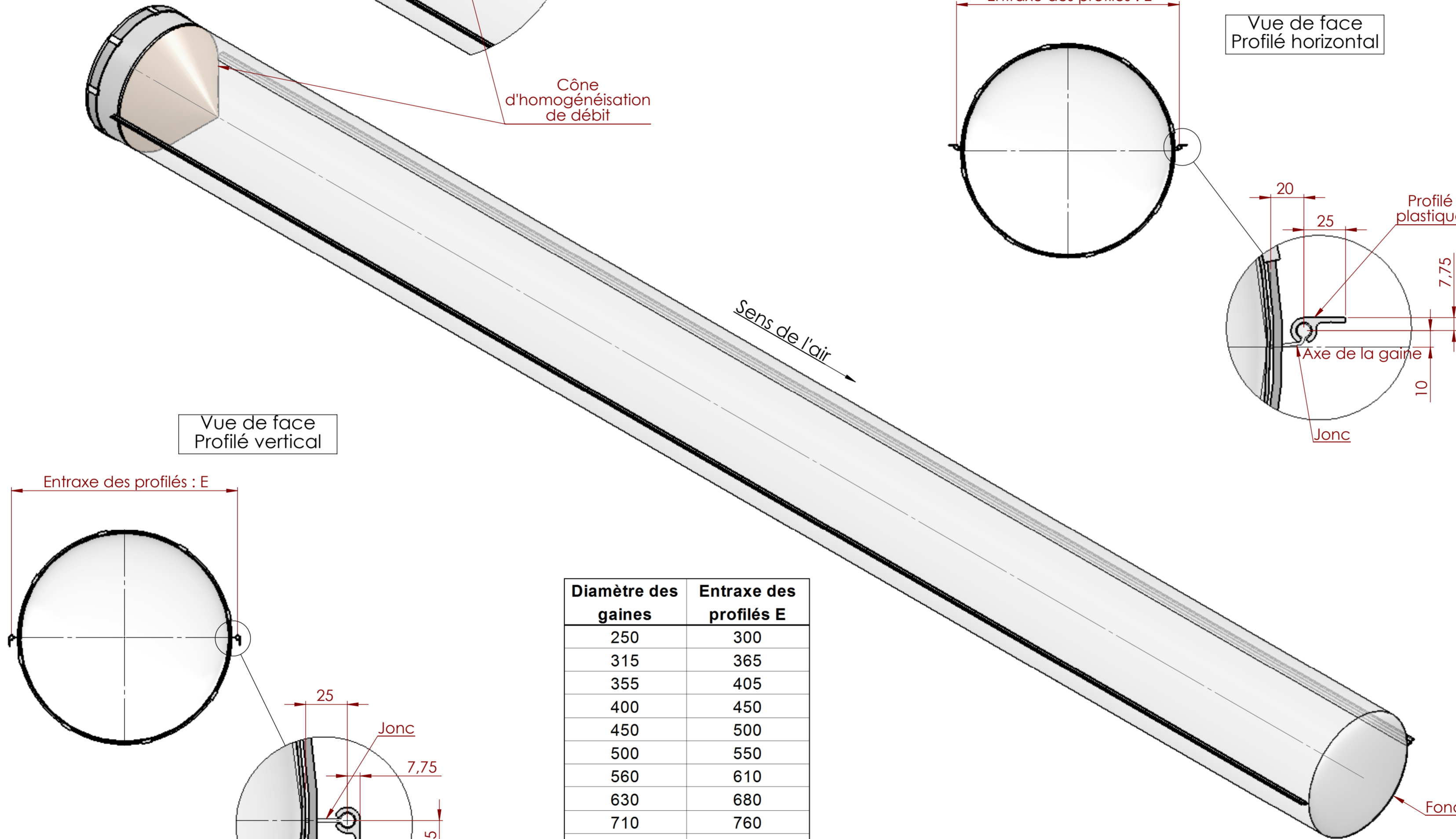


GAINE CIRCULAIRE

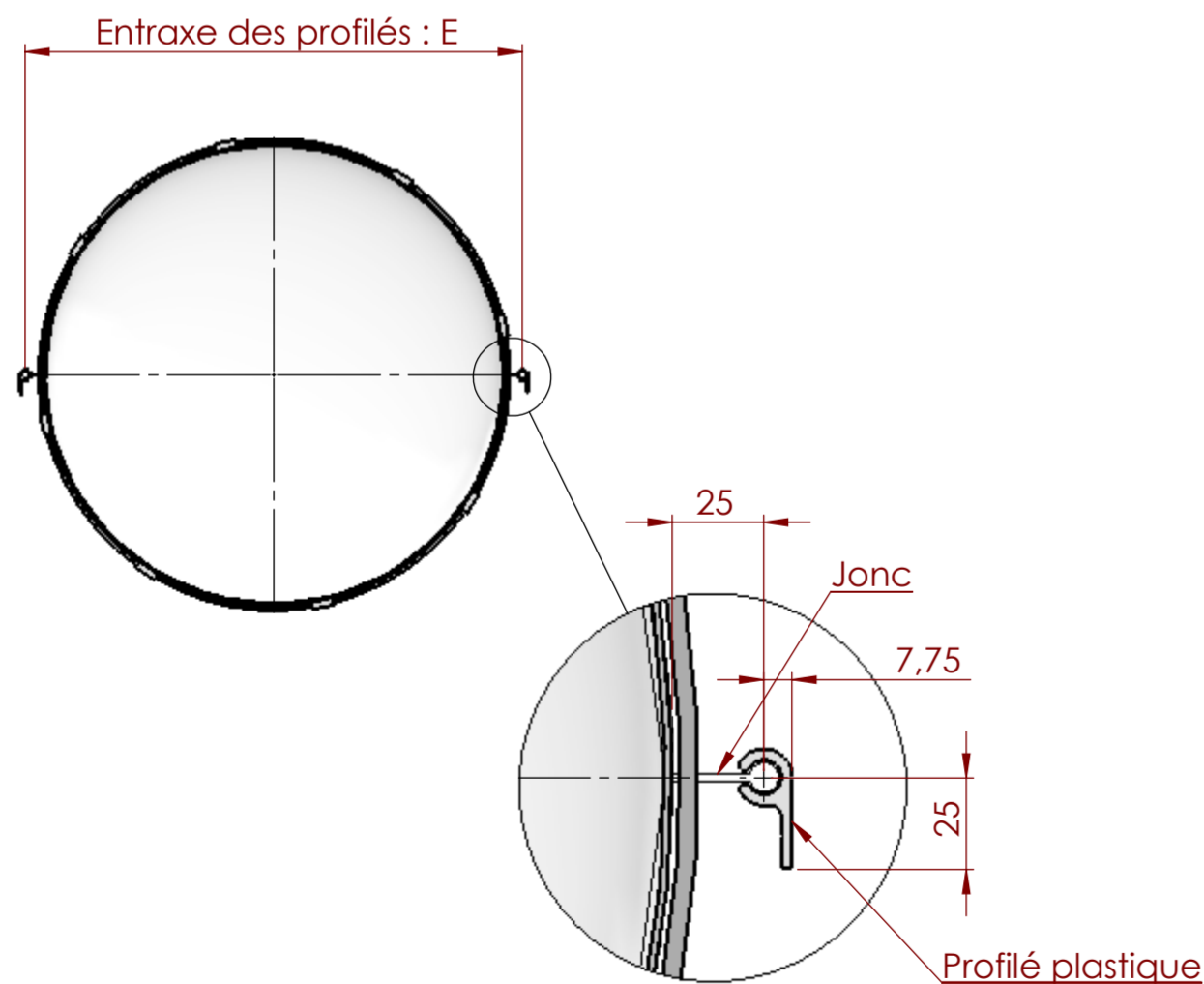
DOUBLE SUSPENSION PAR PROFILES A 180° JONC



Diamètre des gaines	Entraxe des profilés E
250	290
315	355
355	395
400	440
450	490
500	540
560	600
630	670
710	750
800	840
850	890
900	940
1000	1040
1120	1160
1250	1290
1400	1440
1500	1540
1600	1640



Vue de face Profilé vertical



Diamètre des gaines	Entraxe des profilés E
250	300
315	365
355	405
400	450
450	500
500	550
560	610
630	680
710	760
800	850
850	900
900	950
1000	1050
1120	1170
1250	1300
1400	1450
1500	1550
1600	1650

Gaine représentée en transparence

C	-	-	-
B	-	-	-
A	29/06/2011	EMISSION INITIALE	PH
	DATE	REVISION	AUTEUR
		FORME DE LA GAINE : CIRCULAIRE	
12 rue Johannes Gutenberg PA de la Bouvre 44340 Bouguenais www.aero-diffusion.com Tél : 02 28 00 1121 / Fax : 02 40 3168 41		TYPE DE SUSPENSION : DOUBLE SUSPENSION A 180°	
		NATURE DE LA SUSPENSION : PROFILÉ PLASTIQUE + JONC	
		A2	PAGE 1 SUR 1