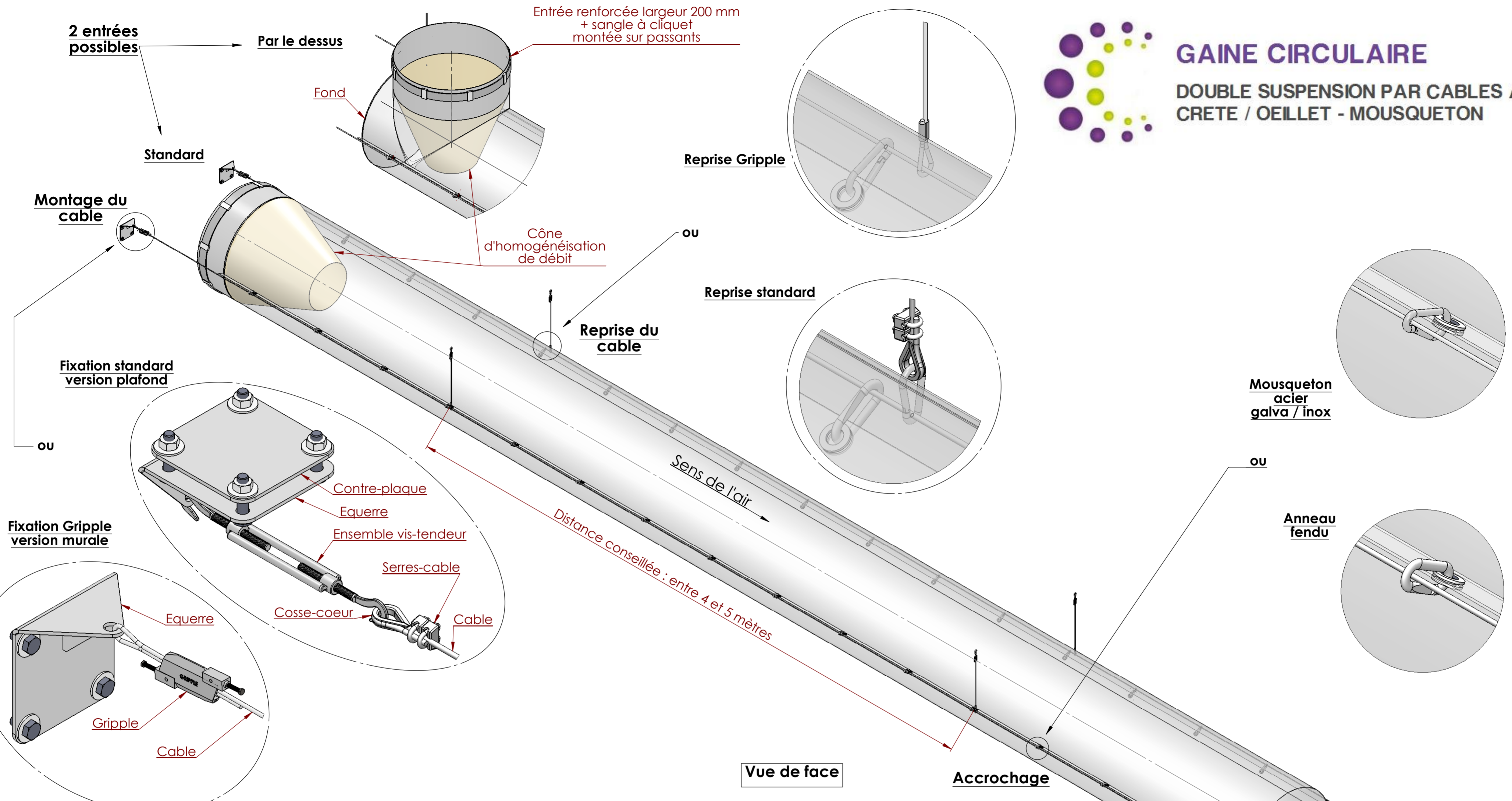


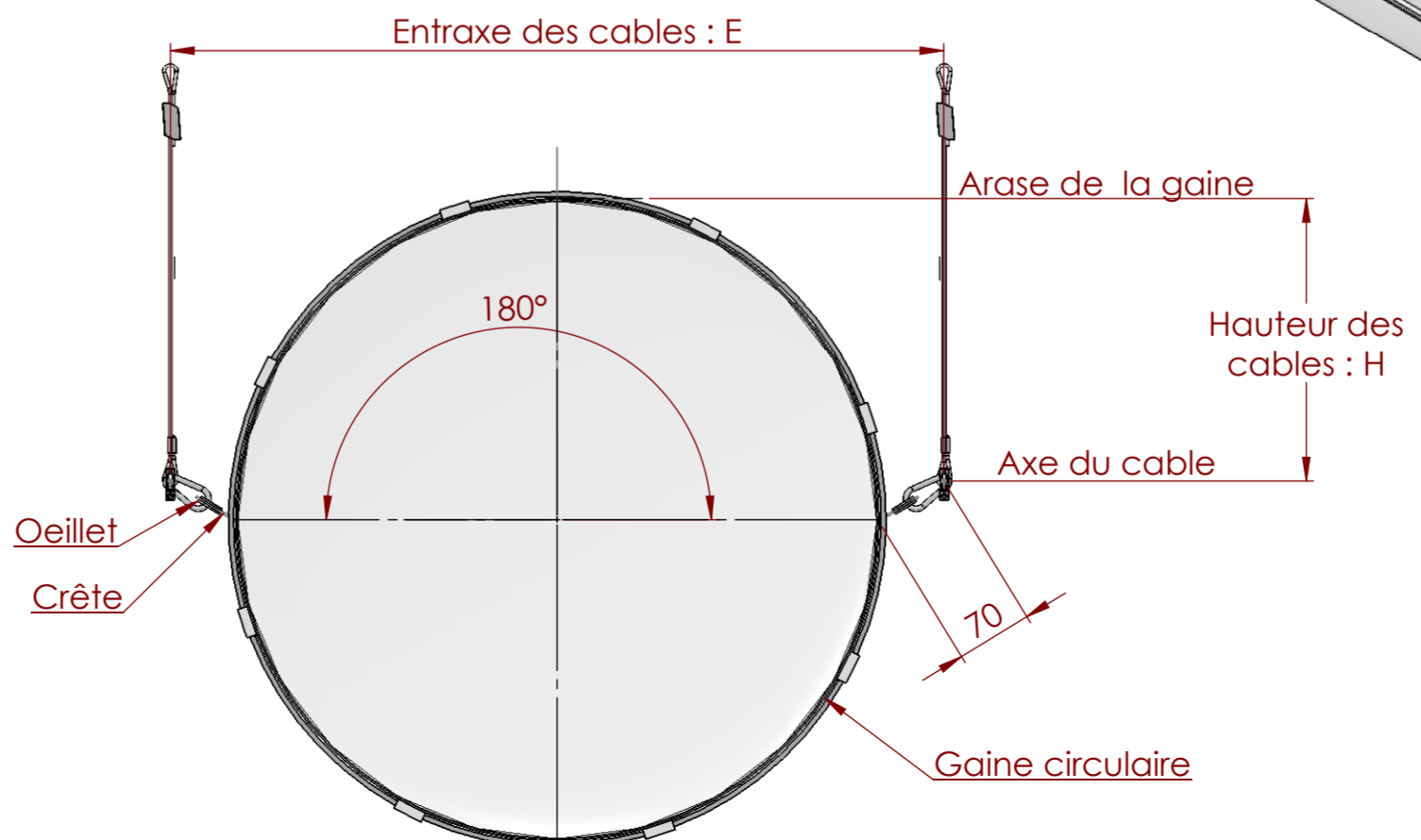


# GAINÉ CIRCULAIRE

DOUBLE SUSPENSION PAR CABLES A 180°  
CRETE / OEILLET - MOUSQUETON



**Vue de face**



Diamètre des gaines	Entraxe des cables E	Hauteur des attaches	Hauteur des cables H / arase de la gaine
250	370	70 mm	90
315	435		120
355	475		140
400	520		165
450	570		190
500	620		215
560	680		245
630	750		280
710	830		320
800	920		365
850	970		390
900	1020		415
1000	1120		465
1120	1240		525
1250	1370		590
1400	1520		665
1500	1620	715	
1600	1720	765	

Mousqueton acier galva / inox

Anneau fendu

C	-	-	-
B	20/02/2014	AVEC EQUERRES	PH
A	28/06/2011	EMISSION INITIALE	PH
DATE		REVISION	AUTEUR

12 rue Johannes Gutenberg  
 PA de la Bouvre  
 44340 Bouguenais  
 www.aero-diffusion.com  
 Tél. : 02 28 00 11 21 / Fax : 02 40 31 68 41

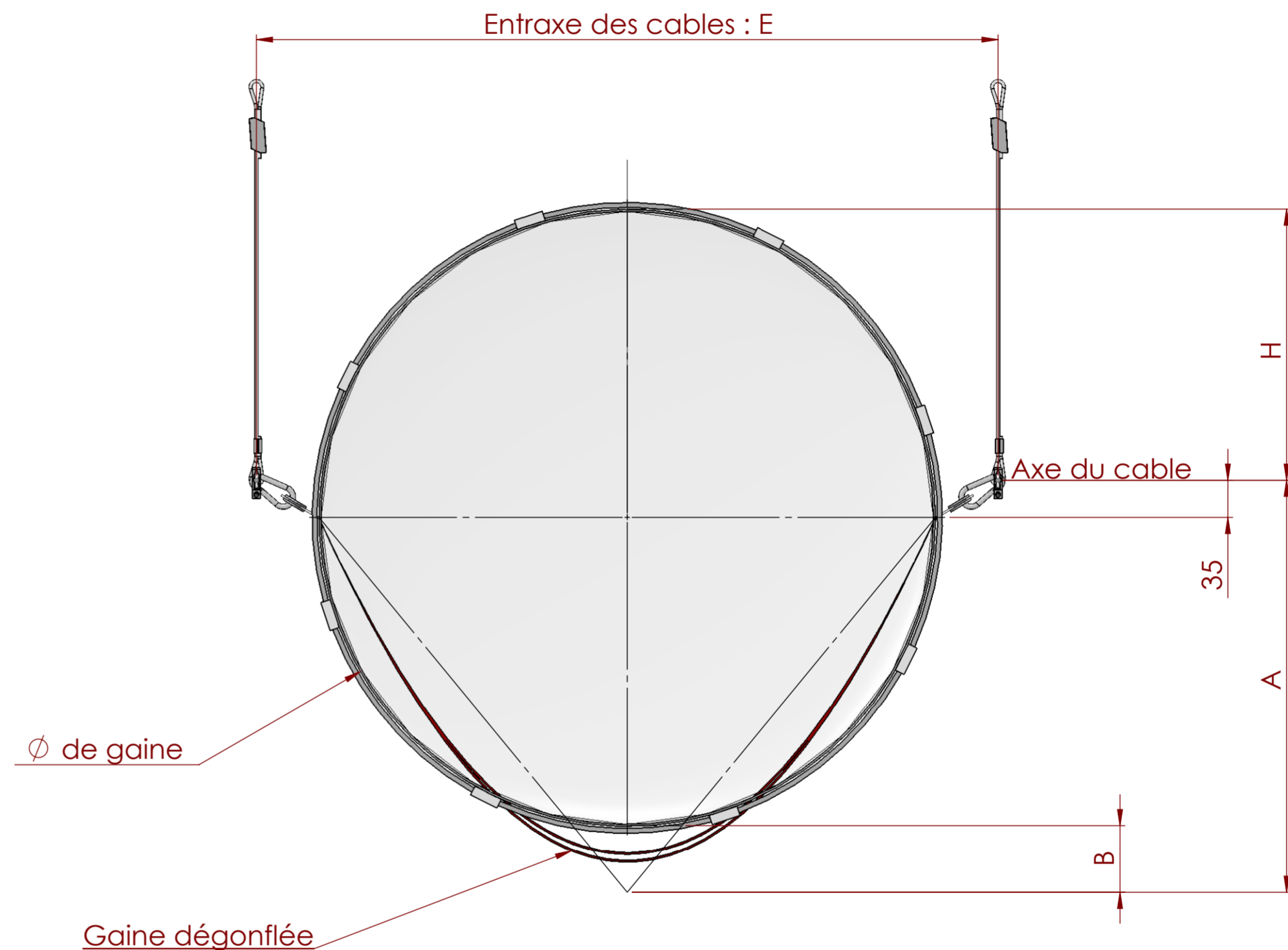
FORME DE LA GAINÉ : <b>CIRCULAIRE AVEC CRETE</b>	
TYPE DE SUSPENSION : <b>DOUBLE SUSPENSION A 180°</b>	
NATURE DE LA SUSPENSION : <b>CABLE ACIER + CRETE / OEILLET</b>	
A2	PAGE 1 SUR 2




# GAINES CIRCULAIRES DEGONFLEES

DOUBLE SUSPENSION PAR CABLES A 180°  
CRETE / OEILLET - MOUSQUETON

Diamètre des gaines	Entraxe des câbles E	A	B	Hauteur des câbles H / arase de la gaine
250	370	186	26	90
315	435	226	33	120
355	475	250	38	140
400	520	277	42	165
450	570	308	48	190
500	620	338	53	215
560	680	374	59	245
630	750	417	67	280
710	830	465	75	320
800	920	520	85	365
850	970	550	90	390
900	1020	580	95	415
1000	1120	641	106	465
1120	1240	713	118	525
1250	1370	792	132	590
1400	1520	883	148	665
1500	1620	944	159	715
1600	1720	1004	169	765



## ENCOMBREMENT GAINES DEGONFLEES

C	-	-	-
B	20/02/2014	AVEC EQUERRES	PH
A	28/06/2011	EMISSION INITIALE	PH
	DATE	REVISION	AUTEUR
 <p>GAINES ET ACCESSOIRES TEXTILES <b>AERODIFFUSION</b></p> <p>12 rue Johannes Gutenberg PA de la Bouvre 44340 Bouguenais www.aero-diffusion.com Tél. : 02 28 00 11 21 / Fax : 02 40 31 68 41</p>		<p>FORME DE LA GAINES : <b>CIRCULAIRE AVEC CRETE</b></p> <p>TYPE DE SUSPENSION : <b>DOUBLE SUSPENSION A 180°</b></p> <p>NATURE DE LA SUSPENSION : <b>CABLE ACIER + CRETE / OEILLET</b></p>	
		A2	PAGE 2 SUR 2