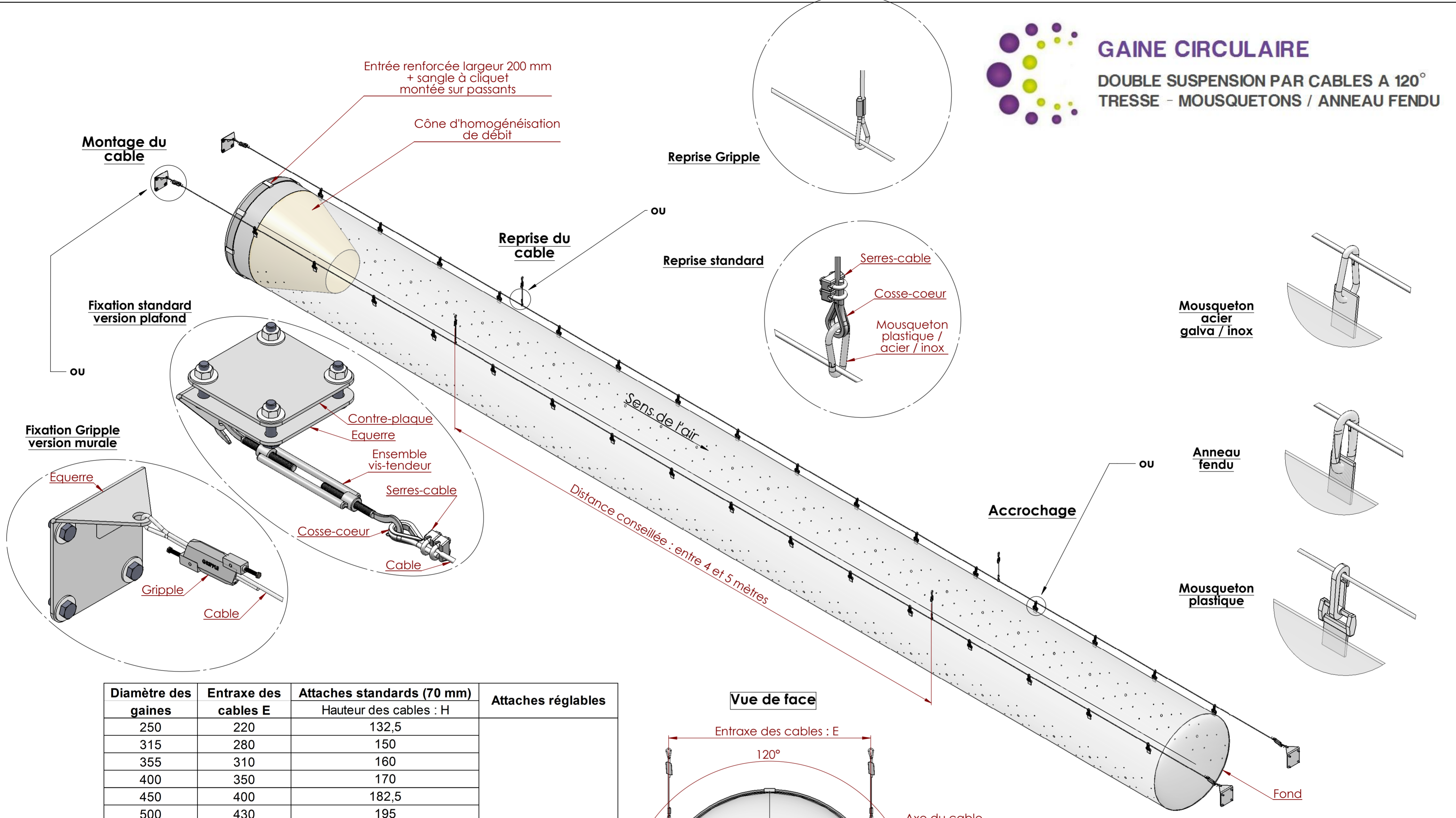


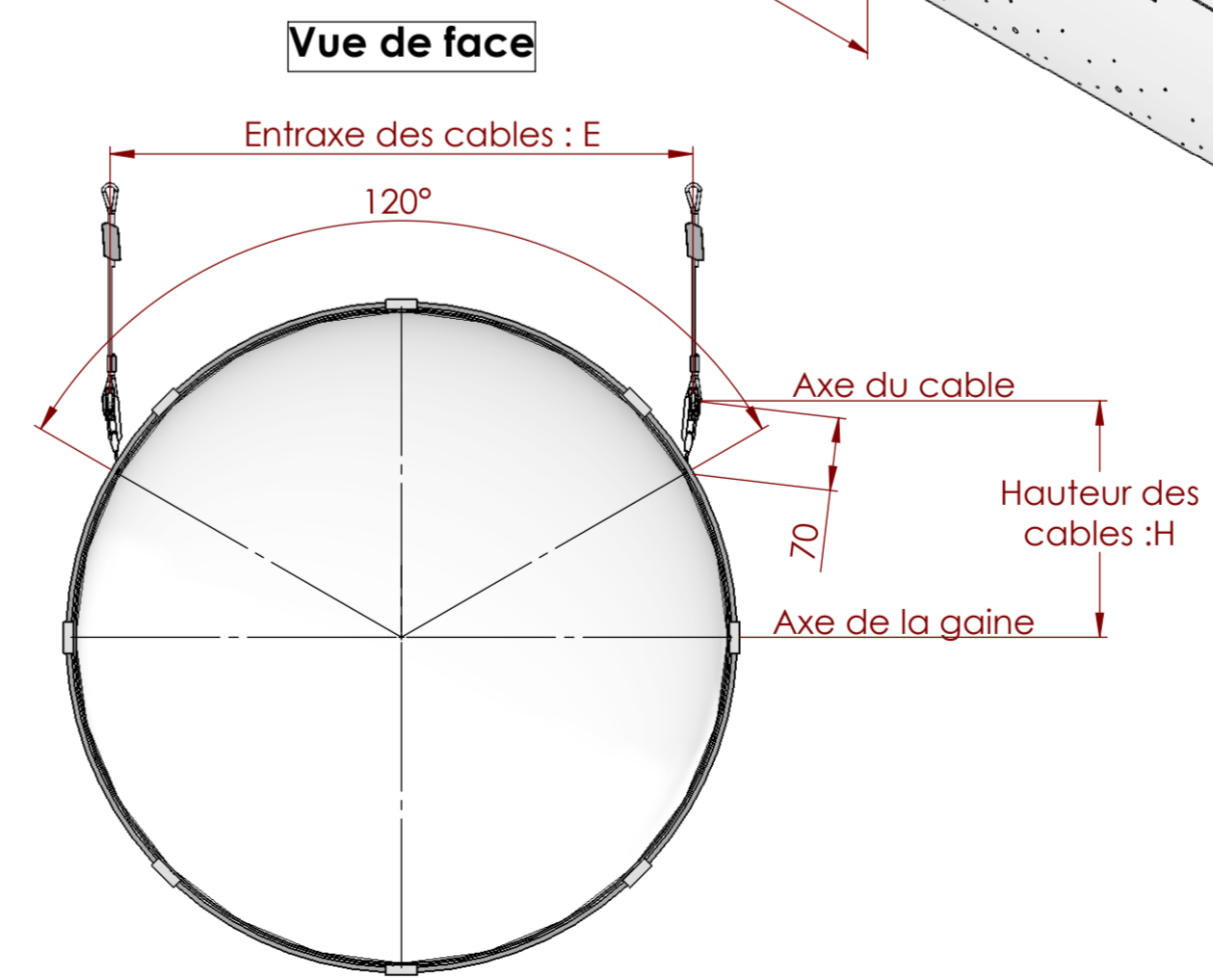


# GAINÉ CIRCULAIRE

DOUBLE SUSPENSION PAR CABLES A 120°  
TRESSE - MOUSQUETONS / ANNEAU FENDU



Diamètre des gaines	Entraxe des câbles E	Attaches standards (70 mm) Hauteur des câbles : H	Attaches réglables
250	220	132,5	Avec boucle de réglage à partir de 150 mm  (A définir par le client)
315	280	150	
355	310	160	
400	350	170	
450	400	182,5	
500	430	195	
560	490	210	
630	560	227	
710	620	247,5	
800	690	270	
850	730	282,5	
900	780	295	
1000	870	320	
1120	980	350	
1250	1080	382,5	
1400	1220	420	
1500	1300	445	
1600	1390	470	



C	-	-	-
B	20/02/2014	AVEC EQUERRES	PH
A	29/06/2011	EMISSION INITIALE	PH
	DATE	REVISION	AUTEUR

<p>12 rue Johannes Gutenberg PA de la Bouvre 44340 Bouguenais www.aero-diffusion.com</p>	FORME DE LA GAINÉ :
	CIRCULAIRE
	TYPE DE SUSPENSION :
DOUBLE SUSPENSION A 120°	
NATURE DE LA SUSPENSION :	
CABLE ACIER	

Tél. : 02 28 00 11 21 / Fax : 02 40 31 68 41      A2      PAGE 1 SUR 1